

# 大型ミラースタンド式

設置場所：曲がり角 ]家庭 施設等の出入口 ]  
 [ 工場敷地内の死角 ]室内品質管理 ]  
 …など。

## 大型ミラー 丸型スタンド式 ]

鏡面材質

- :アクリル製【プラスチックミラー】
- :ステンレス製 (sus304)【ステンレスミラー】

裏板材質

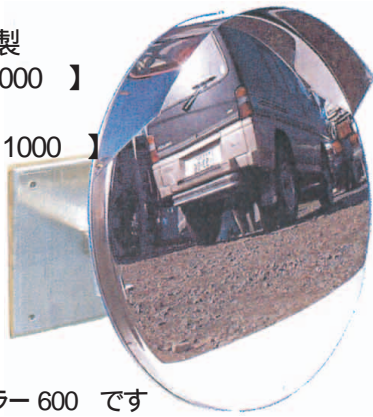
- :ステンレス製
- 【600~ 800 】
- :スチール製・FRP製
- 【ステンレスミラー 1000 】
- :FRP製
- 【プラスチックミラー 1000 】

スタンド金具

- :ステンレス製

フード

- :ステンレス製



写真はステンレスミラー 600 です

## 大型ミラー 角型スタンド式 ]

鏡面材質

- :アクリル製【プラスチックミラー】
- :ステンレス製 (sus304)【ステンレスミラー】

裏板材質

- :FRP製
- (強化プラスチック)

スタンド金具

- :ステンレス製

フード

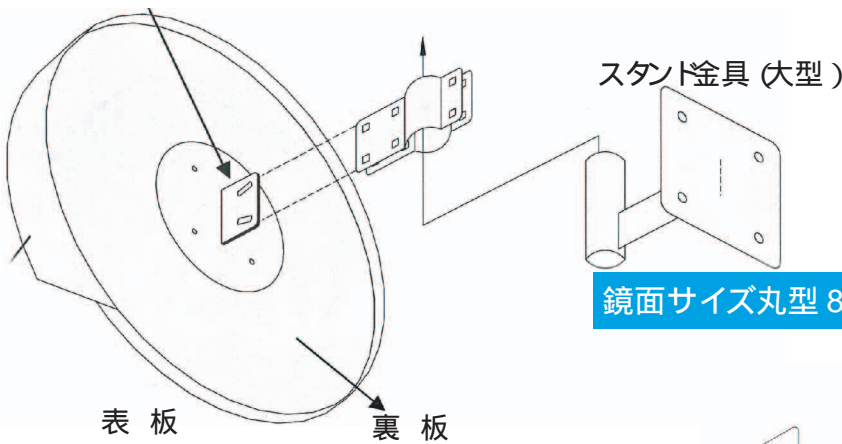
- :ステンレス製



写真はプラスチックミラー角型 500x 600です

### 鏡面サイズ丸型 600 / 角型 500x 600構造図

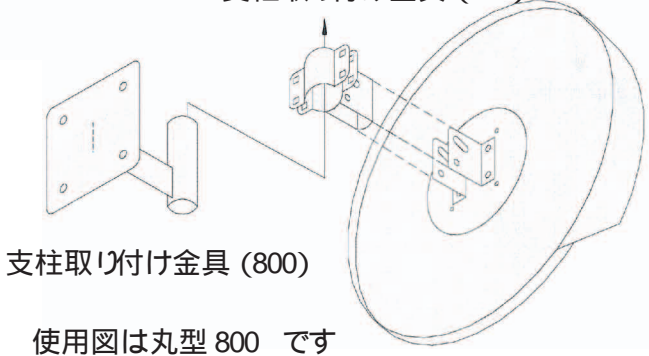
裏板取り付け金具



使用図は丸型 600 です

### 鏡面サイズ丸型 800 / 1000 / 角型 600x 800構造図

支柱取り付け金具 (800)



使用図は丸型 800 です

お問い合わせ・ご注文は自動車整備商工組合 / 協同組合へ。

製品の仕様・外観は改良のため変更する場合がございます。