

大型ミラーポール式

設置場所：曲がり角 [家庭・施設等の出入口]
 [工場敷地内の死角] [室内品質管理]
 …など。

大型ミラー 丸型ポール式

鏡面材質

- :アクリル製【プラスチックミラー】
- :ステンレス製 (sus304)【ステンレスミラー】

裏板材質

- :ステンレス製
- 【600~ 800】
- :スチール製・FRP製
- 【ステンレスミラー 1000】
- :FRP製
- 【プラスチックミラー 1000】

支柱

- :スチール製 (三層構造)
- 763 × 3600

フード

- :ステンレス製
- :プラスチック製



写真はステンレスミラー 600 です

大型ミラー 角型ポール式

鏡面材質

- :アクリル製【プラスチックミラー】
- :ステンレス製 (sus304)【ステンレスミラー】

裏板材質

- :FRP製
- (強化プラスチック)

支柱

- :スチール製 (三層構造)
- 763 × 3600

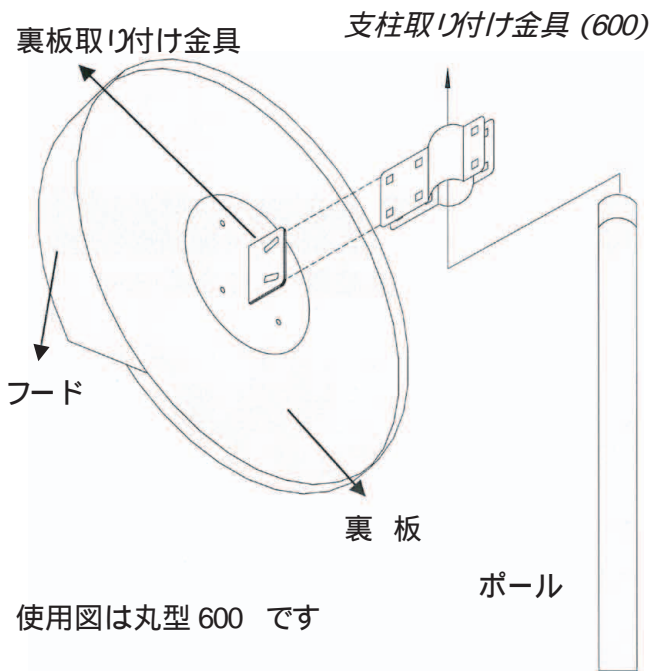
フード

- :ステンレス製
- :プラスチック製

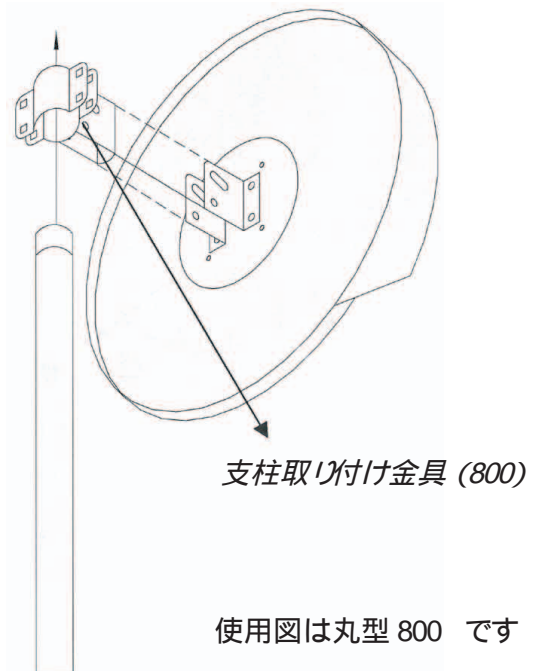


写真はプラスチックミラー角型 500x 600です

鏡面サイズ丸型 600 / 角型 500x 600構造図



鏡面サイズ丸型 800 / 1000 / 角型 600x 800構造図



お問い合わせ・ご注文は自動車整備商工組合 / 協同組合へ。

製品の仕様・外観は改良のため
 変更する場合がございます。