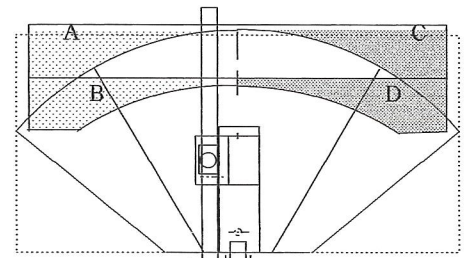
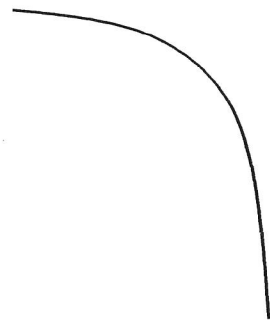
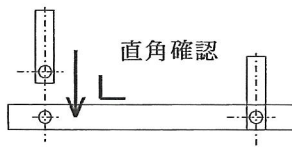


タイヤ10mm以上突出判定支具、取扱説明

- ① アクリル測定板に保護紙（リンテック）を張る。
測定板の裏面はプロセス印刷にて簡単には剥がれませんが
長年擦ると傷つく恐れがあり、保護ステッカーを張って下さい。
張り方
- 1 測定ボードを支柱から外し机上にてか、現状の状態でバイス台に固定して張る、
 - 2 ステッカーと測定ボードの各々の中心を合わせ張り、外周を小カッターでカット。
 - 4 切り放したA部→B C部→D部分に張る。



- ① 判定支具の組み立て
アクリル嵌入部分の取付

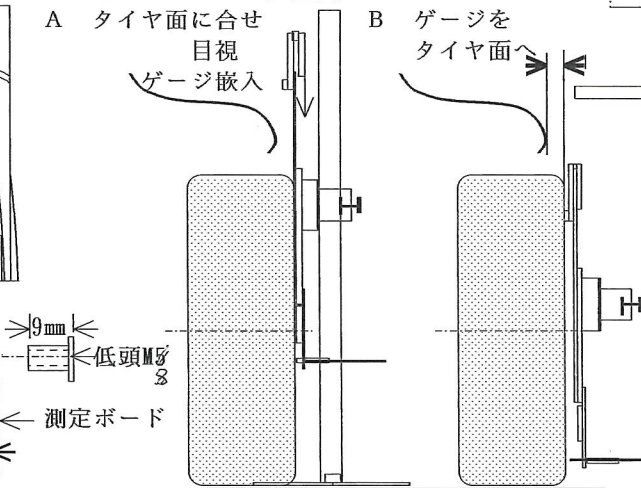


- ③ 測定手順

- 1 目視にて可能性ある場合
- 2 スケールの位置決め

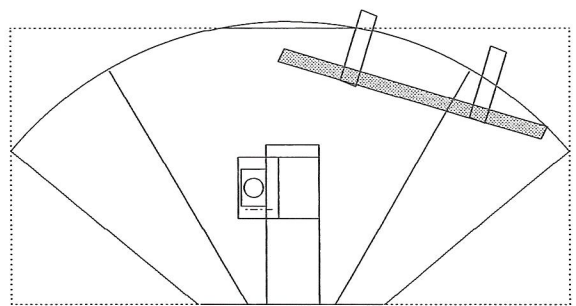
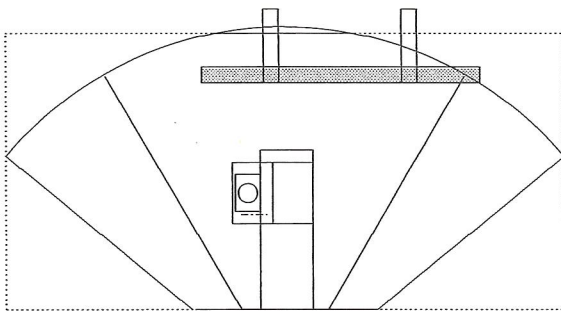
A タイヤ面に合せ
目視
ゲージ嵌入

B ゲージを
タイヤ面へ



- 3 スケールの嵌入位置

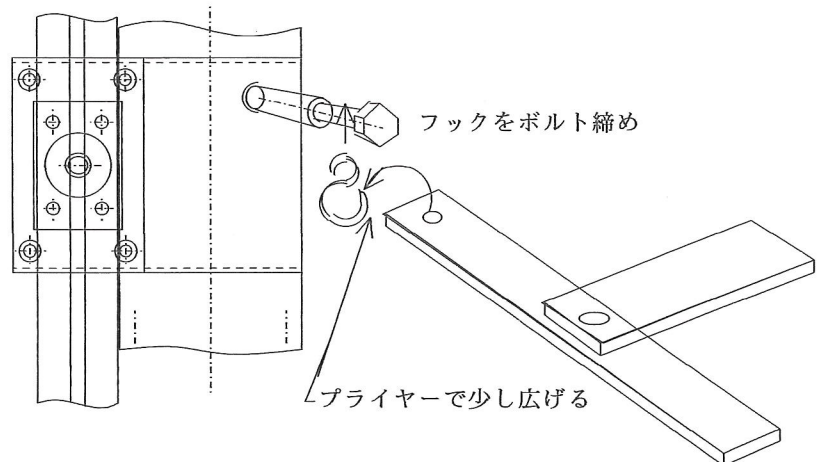
Bの状態ではフェンダーとの間隔が最も広い部分にスケールを合わせる。

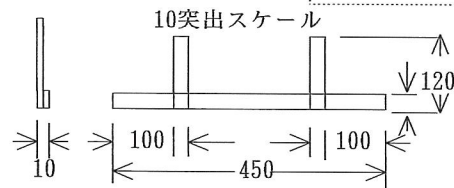
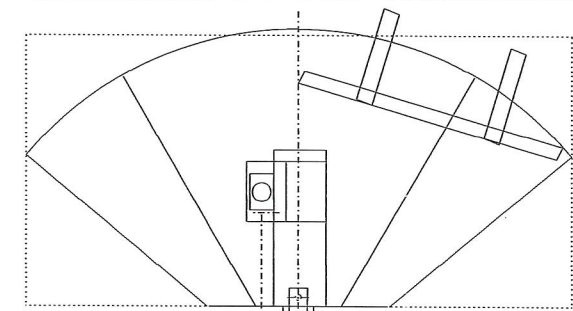
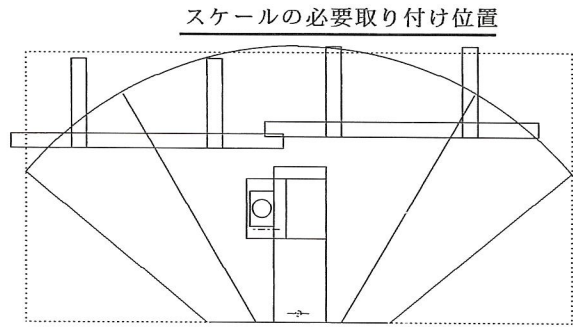
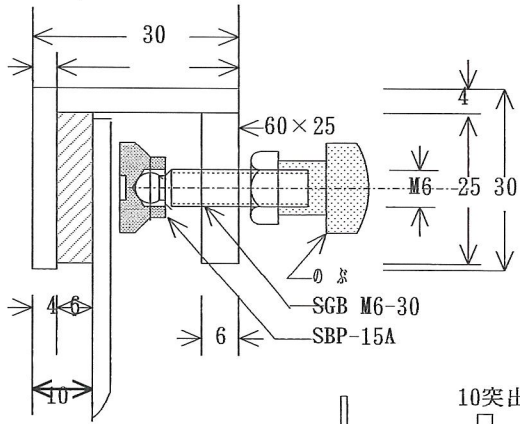
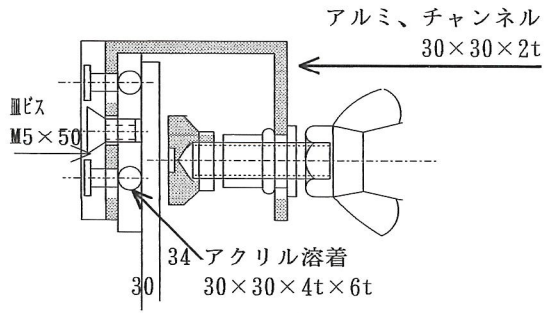


- ④ スケールの保管について
作業終了後は、測定ボードより必ず
取り外し、図示のフックに掛ける。

— ご注意 —

アクリルは常温でも長時間曲げた
状態で保管すると復元しなくなります。





アクリル嵌入固定方式

